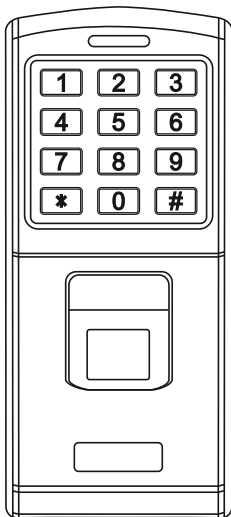


Сканер отпечатков пальцев для
электрозамков
FP02AV



Страна-производитель: Китай
Изготовитель: AVIS ELECTRONICS
OVERSEAS LIMITED
Юридический адрес изготовителя: 506-507A,
HuiGu ChuangXin Technology park, JingBei
road, Shiyan town ,Baoan district, Shenzhen,
Guangdong, China, 518108
Импортер: ООО «Авис электроникс»
Юридический адрес импортера: 125167,
г. Москва, Планетная ул., д. 11, пом. 12/11 PM-2

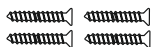
Технические характеристики

Количество пользователей Отпечаток пальца PIN	1000 500 500
Рабочее напряжение Ток в режиме ожидания Ток в режиме работы	+12 В < 50 мА < 100 мА
Сканер отпечатка пальца Разрешение Время идентификации FAR FRR	Оптический 500 DPI < 1 сек. <0.0001% <0.01%
Считыватель PIN	4 - 6 знаков
Релейный выход Регулировка времени открытия Выход управления замком Тревожный выход	NO, NC, Общий 0-99 сек. (5 сек. по умолчанию) 2 А 5 А
Wiegand интерфейс	26 bits
Условия установки Температура эксплуатации Диапазон рабочей влажности	В помещении -20°C ~ +50°C 20~90% относительной влажности

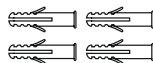
Комплектация



Диод IN4007



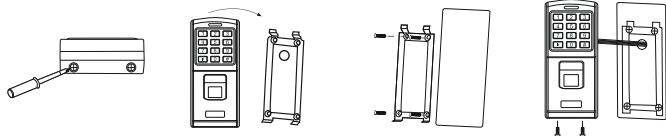
(4X25mm)



(4X25mm)



Установка

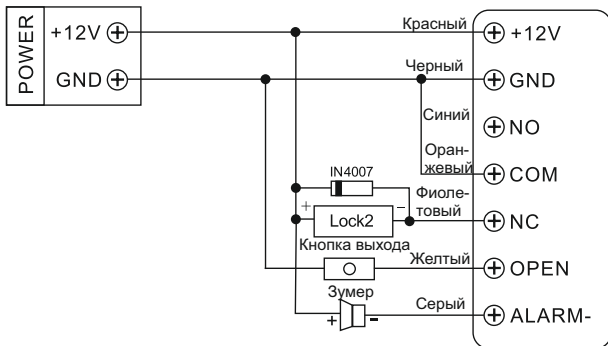
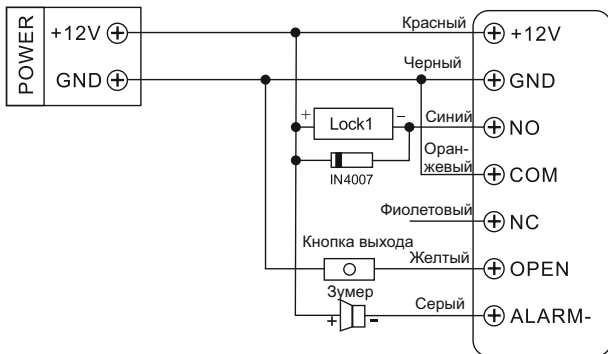


Цвет провода	Обозначение	Описание
Основные подключения		
Красный	12V DC	Питание +12 вольт
Черный	GND	Земля
Синий	NO	Нормально открытый релейный выход
Оранжевый	Common	Общий релейный выход
Фиолетовый	NC	Нормально закрытый релейный выход
Желтый	OPEN	Кнопка «выход»
Серый	Alarm	Тревожный выход
Подключение считывателя		
Зеленый	Data 0	Wiegand выход Data 0
Белый	Data 1	Wiegand выход Data 1
GND	GND	Подключение к контроллеру, чтобы стабилизировать передачу

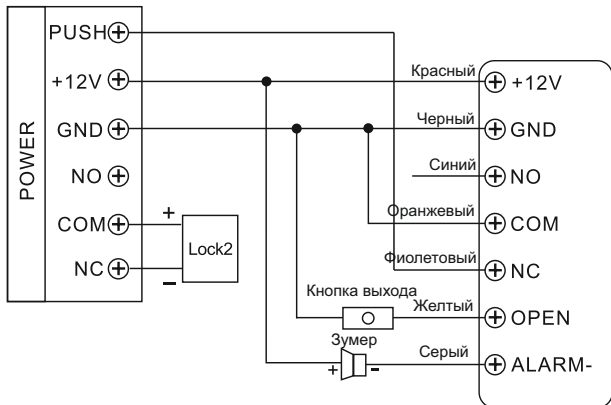
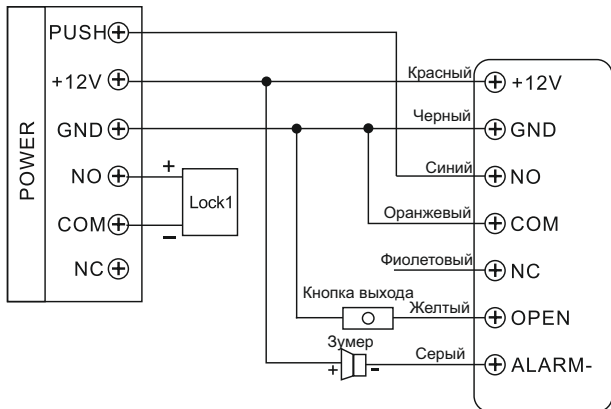
Схема подключения

Lock1: Нормально открытый замок

Lock2: Нормально закрытый замок



Подключение к контроллеру управления:



Программирование

Добавление мастер отпечатков пальцев

Программирование	Действие
1. Вход в режим программирования	Наберите на клавиатуре: *123456
2. Добавление мастер отпечатка пальца	Нажмите на клавиатуре: *1 Приложите палец дважды для записи. После записи индикатор загорится синим. Поднесите дважды следующий палец. Всего в память можно завести 5 мастер отпечатков.
3. Выход	Нажмите на клавиатуре: # дважды
Примечание: После добавления Мастер отпечатков, зарегистрированной по умолчанию Мастер PIN-код 123456 станет недействительным.	

Добавление отпечатков пальцев пользователей

Программирование	Действие
1. Вход в режим программирования	Приложите к сканеру мастер отпечаток пальца

<p>2.1 Добавление отпечатка пальца в автоматическом режиме (контроллер автоматически присвоит ему следующий свободный ID пользователя)</p>	<p>Приложите палец дважды для записи. После записи индикатор загорится синим. Поднесите дважды следующий палец.</p>
<p>2.2 Добавление отпечатка пальца: с выбором определенного ID пользователя (Позволяет присвоить отпечатку пальца конкретный ID пользователя)</p>	<p>Наберите на клавиатуре (ID пользователя) # далее приложите палец дважды для записи.</p> <p>ID пользователя это любое число от 1 до 500.</p>
<p>3. Выход</p>	<p>Приложите к сканеру мастер отпечаток пальца</p>

Добавление PIN пользователей

Программирование	Действие
<p>1. Вход в режим программирования</p>	<p>Приложите к сканеру мастер отпечаток пальца</p>
<p>2. Добавление PIN</p>	<p>Наберите на клавиатуре (ID пользователя) # (PIN) #</p> <p>ID пользователя это любое число от 501 до 1000. PIN может содержать от 4 до 6 символов.</p>

3. Выход	Приложите к сканеру мастер отпечаток пальца
----------	---

Удаление пользователей

Метод 1

Программирование	Действие
1. Вход в режим программирования	Приложите к сканеру мастер отпечаток пальца
2.1 Удаление пользователя по ID	Нажмите на клавиатуре: *2 (ID пользователя) #
2.2 Удаление пользователя по отпечатку пальца	Нажмите на клавиатуре: *2 (приложите отпечаток пальца пользователя) #
3. Выход	Приложите к сканеру мастер отпечаток пальца

Метод 2

Программирование	Действие
1. Вход в режим программирования	Приложите к сканеру мастер отпечаток пальца дважды в течении 5 секунд

2.1 Удаление пользователя по ID	Нажмите на клавиатуре: (ID пользователя) #
2.2 Удаление пользователя по отпечатку пальца	Приложите отпечаток пальца пользователя
3. Выход	Приложите к сканеру мастер отпечаток пальца

Конфигурация выходного реле

Программирование	Действие
1. Вход в режим программирования	Приложите к сканеру мастер отпечаток пальца
2.1 Установка времени срабатывания реле	Нажмите на клавиатуре: *3(1-99)# Время срабатывания реле 1-99 секунд (1 составляет 50 мс), по умолчанию - 5 секунд
2.2 Переключение режимов работы	Нажмите на клавиатуре: *30# Импульсный / потенциальный режим работы
3. Выход	Нажмите # для выхода

Полный сброс устройства

Отключите питание от устройства. Нажмите и удерживайте #, подайте питание и продолжайте удерживать #, до долгого звукового сигнала. Все отпечатки пальцев включая мастер отпечатки и PIN будут удалены. Мастер пароль вернется на пароль по умолчанию 123456.

Сброс до заводский настроек

Программирование	Действие
1. Вход в режим программирования	Приложите к сканеру мастер отпечаток пальца
2 Сброс к заводским настройкам	Нажмите на клавиатуре: *90 (Информация о всех отпечатков пальцев будет сохранена)
3. Выход	Нажмите # для выхода

Удаление всех пользователей включая мастер

Программирование	Действие
1. Вход в режим программирования	Приложите к сканеру мастер отпечаток пальца
2. Удаление пользователей	Нажмите на клавиатуре: *91
3. Выход	Нажмите # для выхода

Удаление мастер отпечатков пальца

Программирование	Действие
1. Вход в режим программирования	Приложите к сканеру мастер отпечаток пальца
2. Удаление пользователей	Нажмите на клавиатуре: *92
3. Выход	Нажмите # для выхода